

# DER NEUE DAILY

TECHNISCHE BESCHREIBUNG  
KASTENWAGEN 4X4 ALL-ROAD



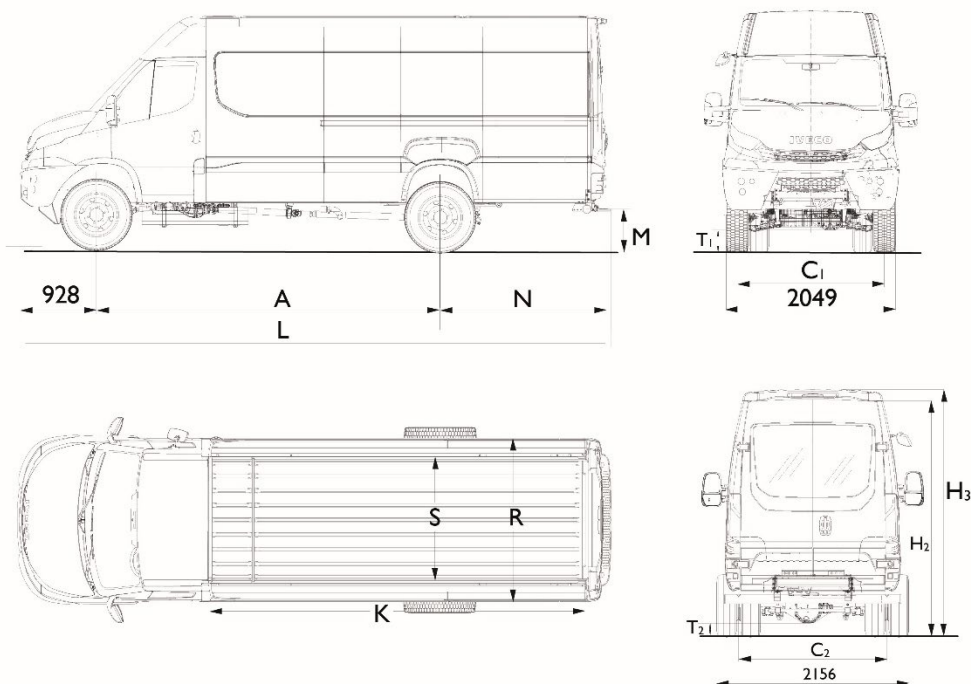
---

70 C 18HA8 V WX  
70 C 18H V WX

---

**IVECO**  
Drive the road of change

**KASTENWAGEN 70 C 18HA8 V WX**  
**KASTENWAGEN 70 C 18H V WX**



**ABMESSUNGEN (in mm)**

<b>A Radstand</b>	<b>4.175</b>	
<b>Dach</b>	H <sub>2</sub>	H <sub>3</sub>
<b>L Länge max.</b>	7.176	
<b>H Höhe max. (unbeladen)</b>	2.874	3.065
<b>M Spurweite vorn</b>	1.728	
<b>N Spurweite hinten</b>	1.663	
<b>P Bodenfreiheit vorne (unbeladen)</b>	195	
<b>Q Bodenfreiheit hinten (unbeladen)</b>	157	
<b>N Überhang hinten (ohne hintere Trittstufe)</b>	2.021	
Spurkreis	16.336	16.136
Wendekreis	17.000	16.900
<b>Laderaum</b>		
<b>K Länge innen</b>	4.647	
<b>R Breite innen</b>	1.740	
Höhe innen	1.900	2.100
<b>S Breite zwischen den Radkästen</b>	1.032	
Länge der Radkästen	890	
<b>M Ladehöhe</b>	833	832
<b>Hintere Tür</b>		
Öffnungsbreite	1.530	
Öffnungshöhe	1.800	2.000
<b>Seitentür</b>		
Öffnungsbreite	1.260	
Öffnungshöhe	1.800	2.000
<b>Ladevolumen (m<sup>3</sup>)</b>	15	17

Alle Angaben gemäß Richtlinie 97/27/EG einschließlich 2003/19/EG Anhang I

**Iveco Magirus AG**  
**Vertriebszentrale**  
 Edisonstr. 4  
 D-85716 Unterschleißheim  
 www.iveco.de

**Iveco Austria**  
**Gesellschaft m. b. H.**  
 Hetmanekgasse 14  
 AT-1231 Wien  
 www.iveco.at

**Iveco Schweiz AG**  
 Oberfeldstrasse 16  
 CH-8302 Kloten  
 www.iveco.ch

**IVECO**  
 Drive the road of change

**KASTENWAGEN 70 C 18HA8 V WX**  
**KASTENWAGEN 70 C 18H V WX**

**GEWICHTE (in kg)**

<b>Radstand</b>	<b>4.175</b>	
<b>Dach</b>	H <sub>2</sub>	H <sub>3</sub>
Zulässiges Gesamtgewicht	7.000	
Gesamtzuggewicht	10.500	
Vorderachslast max.	2.700	
Hinterachslast max.	5.000	
Anhängelast ungebremst	750	
Anhängelast mit Auflaufbremse	3.500	
Stützlast	140	
Dachlast	150*	
<b>Fahrzeugleergewichte und Nutzlast Blattfederung</b>		
Leergewicht	3.640	3.700
Leergewicht, Vorderachse	1.905	1.930
Leergewicht, Hinterachse	1.735	1.770
Nutzlast	3.463	3.462

Alle Angaben gemäß Richtlinie 97/27/EG einschließlich 2003/19/EG Anhang I

Leergewicht ohne Sonderausstattung inklusive 75 kg für Fahrer und Gepäck sowie 90 % Tankinhalte. Kann auf Grund von Ausstattungsmerkmalen abweichen.

\*Nur für Fachzeuge mit Dachhöhe H<sub>2</sub>.

**RAHMEN**

Leiterrahmen aus einteiligen C-Profil-Längsträgern mit eingeneteten Querträgern.

Radstand	<b>4.175</b>	
Anzahl der Querträger	7	
Höhe der Längsträger	184	
Breite der Längsträger	69	
Stärke der Längsträger	5	

**KRAFTSTOFFTANK**

Tank für 90 l Kraftstoff links am Rahmen.

Verschließbarer Einfüllstutzen nach EG-Norm links an der B-Säule.

**UREATANK**

Tank für 24 l Urea rechts am Rahmen.

Verschließbarer Einfüllstutzen nach EG-Norm rechts an der B-Säule.

**Iveco Magirus AG**  
**Vertriebszentrale**  
Edisonstr. 4  
D-85716 Unterschleißheim  
www.iveco.de

**Iveco Austria**  
**Gesellschaft m. b. H.**  
Hetmanekgasse 14  
AT-1231 Wien  
www.iveco.at

**Iveco Schweiz AG**  
Oberfeldstrasse 16  
CH-8302 Kloten  
www.iveco.ch

**IVECO**  
Drive the road of change

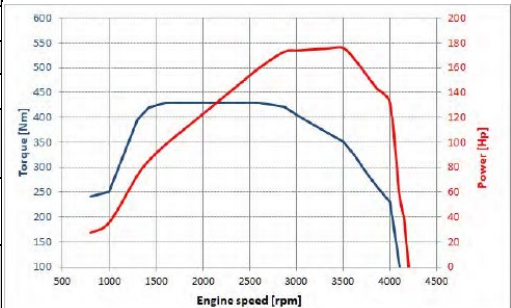
# KASTENWAGEN 70 C 18HA8 V WX KASTENWAGEN 70 C 18H V WX

## MOTOR

### F1CFL411B

4-Zyl. 16V-DOHC-Reihenmotor mit elektronisch geregelter Common Rail-Hochdruck-Direkteinspritzung, EDC, Turbolader, Wasserkühlung mit elektromagnetischem Ventilator, gekühlte Abgasrückführung, Vorkatalysator, Dieselpartikelfilter und SCR-System mit AdBlue, beheizter Kraftstofffilter. Auspuffrohr innerhalb der Rahmenlängsträger.

Technische Daten	Motor .18H
Anzahl der Zylinder	4 in Reihe
Bohrung und Hub	95,8 mm x 104 mm
Hubraum	2.998 cm <sup>3</sup>
Turbolader	mit VGT und Ladeluftkühlung
Leistung (nach EG-Normen 80/1269/EG)	129 kW (176 PS) bei 3.500 min <sup>-1</sup>
Drehmoment (nach EG-Normen 97/21)	430 Nm bei 1.600 min <sup>-1</sup>
Abgasnorm (nach EG-Norm 595/2009/EG)	Euro VI e



## GETRIEBE (HI-Matic)

ZF 8 HP HI-MATIC 8-Gang-Wandler-Automatikgetriebe mit Eco- und Power-Modus.  
Trockengewicht = 59 kg  
Fahrleistungsangaben mit Serienbereifung und Serienhinterachsübersetzung.

Motor	Getriebe/Gang	Übersetzungsverhältnis	Höchstgeschwindigkeit (km/h)	Steigfähigkeit bei max. Drehzahl (%)
.18H	ZF8HP HI-MATIC / 1°	i = 4,696	26,0*	29,1
F1CFL4117	ZF8HP HI-MATIC / 8°	i = 0,667	183,3*	2,1

\* Geschwindigkeitsangaben sind errechnet. Fahrzeughöchstgeschwindigkeit ist auf 90 km/h begrenzt. Tatsächlich gefahrene Werte können, je nach Aufbauhöhe, Einsatzart, Beladung und Witterung, abweichen. In den Fahrzeugpapieren wird ein Geschwindigkeitsbereich angegeben.

## GETRIEBE (Manuell)

Synchronschaltgetriebe (Typ FPT 2840.6) Trockengewicht (ohne Kupplung) = 58 kg  
mit sechs Vorwärtsgängen - 6. Gang als Overdrive ausgelegt - und Rückwärtsgang. Aluminiumgehäuse.

Motor	Getriebe/Gang	Übersetzungsverhältnis	Höchstgeschwindigkeit (km/h)	Steigfähigkeit bei max. Drehzahl (%)
.18H	FPT 2840.6 / 1°	i = 5,375	22,8*	34,0
F1CFL4117	FPT 2840.6 / 6°	i = 0,791	154,6*	3,1

\* Geschwindigkeitsangaben sind errechnet. Fahrzeughöchstgeschwindigkeit ist auf 90 km/h begrenzt. Tatsächlich gefahrene Werte können, je nach Aufbauhöhe, Einsatzart, Beladung und Witterung, abweichen. In den Fahrzeugpapieren wird ein Geschwindigkeitsbereich angegeben.

## KUPPLUNG

Wartungsfreie, hydraulisch betätigte Einscheibentrockenkupplung. Belag asbestfrei.

### Außendurchmesser

Motor .18H	11" (279,5 mm)
------------	----------------

## VERTEILERGETRIEBE

Verteilergetriebe für permanenten Allradantrieb mit einer Drehmomentverteilung von 50% auf die Hinterachse (HA) und 50% auf die Vorderachse (VA), zuschaltbare Längsdifferentialsperre, Übersetzung i = 0,99, zuschaltbare Geländereduktion i = 2,15.

### Nebenabtrieb am Verteilergetriebe

Vorbereitung durch Flansch hinten am Getriebe.

**Iveco Magirus AG**  
Vertriebszentrale  
Edisonstr. 4  
D-85716 Unterschleißheim  
www.iveco.de

**Iveco Austria**  
Gesellschaft m. b. H.  
Hetmanekgasse 14  
AT-1231 Wien  
www.iveco.at

**Iveco Schweiz AG**  
Oberfeldstrasse 16  
CH-8302 Kloten  
www.iveco.ch

**IVECO**  
Drive the road of change

# KASTENWAGEN 70 C 18HA8 V WX

## KASTENWAGEN 70 C 18H V WX

### ACHSEN

#### **Vorderachse**

Einzelradaufhängung an Doppel-Querlenkern (Trapezform).

#### **Hinterachse**

Einfach untersetzte Hinterachse. Übersetzungsverhältnis (Serie)

	Getriebe	Motor .18H
<b>Hi-Matic</b>	ZF8HP	i = 3,91
<b>Manuell</b>	FPT 2840.6	i = 3,91

Weitere Übersetzungen auf Wunsch lieferbar.

### FEDERUNG

#### **Vorderachse**

Quad-Tor Drehstabfederung, Drehstabstabilisator.

#### **Hinterachse**

Parabelfederung, vorne in Federaugen und hinten in Schwingen gelagert, mit Gummi-Dämpfungselementen, Drehstabstabilisator

#### **Stoßdämpfer**

Je zwei integrierte Teleskopstoßdämpfer an der Vorder- und Hinterachse.

### ELEKTRISCHE ANLAGE

Nennspannung: 12 V

Batterie: 12 V - 110 Ah

Generator: 14 V - 180 A (2520 W)

Anlasser: 12 V - 2,2 kW (3,0 PS)

Scheinwerfer Halogen H7 höhenverstellbar

Tagesfahrlicht

Nebelschlussleuchte

Rückfahrcheinwerfer

### BREMSANLAGE

Innenbelüftete Scheibenbremsen an der Vorderachse und Scheibenbremsen an der Hinterachse mit schwimmend gelagerten Bremszangen. Beläge asbestfrei. An der Hinterachse integrierte Feststellbremse.

Bremsabmessungen	Vorne	Hinten
Scheibendurchmesser (mm):	301	306

Erfüllt EG-Norm 71/320/EG

#### **Betriebsbremse**

Anti-Blockier-System (ABS) mit Antriebs-Schlupf-Regelung (ASR) und elektronischer Bremslastverteilung (EBD). Elektronisches Stabilitätsprogramm (ESP) mit hydraulischem Bremsassistent (HBA), Motor-Schleppmoment-Regelung (MSR), Anfahrassistent (AAS), Anhängerspurstabilisierung (TSM) und Überschlagsvermeidung (ROM). Hydraulische 2-Kreisanlage mit Unterdruck-Bremskraftverstärker auf die Vorder- und Hinterräder wirkend. Elektronische Verschleißanzeige der Bremsbeläge.

#### **Feststellbremse**

Handbremshebel mechanisch auf die Hinterräder wirkend.

### LENKUNG

Servolenkung mit dreigeteilter Lenksäule, höhenverstellbar. In Lenkradschloß integrierte Wegfahrsperrung. Lenkraddurchmesser: 390 mm

### ZUBEHÖR

Warndreieck, Verbandskasten, Wagenheber

### BEREIFUNG/RÄDER

Bereifung: vorn einfach, hinten doppelt  
225/75 R 16

Räder: Scheibenräder  
6 J x 16 H2

**Iveco Magirus AG**  
**Vertriebszentrale**  
Edisonstr. 4  
D-85716 Unterschleißheim  
www.iveco.de

**Iveco Austria**  
**Gesellschaft m. b. H.**  
Hetmanekgasse 14  
AT-1231 Wien  
www.iveco.at

**Iveco Schweiz AG**  
Oberfeldstrasse 16  
CH-8302 Klöten  
www.iveco.ch

**IVECO**  
Drive the road of change

# KASTENWAGEN 70 C 18HA8 V WX KASTENWAGEN 70 C 18H V WX



## **KABINE INNEN**

- Airbag für Fahrer mit Gurtstraffer
- Bequeme Einstiegstufen hinter den Radkästen
- Haltegriffe an der A-Säule
- Kabinenboden mit pflegeleichten Gummit Teppichen ausgelegt
- Verkleidung an den Seiten und an der Rückwand
- Türverkleidung an Fahrer- und Beifahrertüre mit großen Staufächern und Flaschenhalter
- Elektrische Fensterheber
- Einteiliger Dachhimmel mit zwei verstellbaren Sonnenblenden
- Kabinenbeleuchtung einschließlich Spotlight in der Deckenmitte
- Freier Durchgang von der Fahrer- zur Beifahrerseite
- Wählhebel am Armaturenbrett
- Ergonomisches Armaturenbrett mit 2 geschlossenen Ablagen und zentralem Dokumentenfach in der Mittelkonsole
- Handschuhfach
- Getränkefach (kühlbar mit Klimaanlage)
- Höhenverstellbare Sicherheitsgurte für Fahrer und Beifahrer, 3-Punkt-Sicherheitsgurt für den Mittelsitz

## **Bestuhlung**

- Fahrersitz mehrfach verstellbar, mit integrierter Kopfstütze
- Beifahrersitzbank für 2 Personen mit 3-Punkt-Gurten und höhenverstellbaren Kopfstützen

## **Heizung / Lüftung**

Manuelle Klimaanlage, Heizung über Wärmetauscher. Vierstufiges Gebläse mit fünf verschiedenen Luftverteilungsmöglichkeiten sowie Kabinenluftumwälzung, Entfroster und Kondensschutz für Windschutzscheibe und Seitenscheiben. Wahlweise Frischluftzufuhr oder Umluftschaltung

## **Instrumente im Armaturenbrett**

- Elektronischer Tachometer und Drehzahlmesser
- Helligkeitsregler für Armaturen
- Digitales EG-Kontrollgerät
- 1 Einbauschacht (gemäß DIN) zur Montage von Radio, Tachograph, Navigationsgerät (GPS) usw. vorbereitet
- Bedienelemente für Heizung und Lüftung
- 12V Steckdosen
- Batterietrennschalter, elektrisch

Digitalanzeige für folgende Funktionen:

- Bordcomputer mit LCD-Display zur Steuerung und Überwachung wichtiger Fahrzeugdaten
- Gesamtkilometerzähler, Trip Computer mit Tageskilometerzähler, Durchschnittsverbrauch, Momentanverbrauch, Durchschnittsgeschwindigkeit und Fahrzeit
- Datum, Uhr
- Scheinwerfer-Leuchtweiten Regulierung
- Service
- Außentemperaturanzeige und Eis-Warnung (nur mit Klimaautomatik)

## **Anzeigen im Comfort-Display oder als Warnleuchte im Armaturenbrett**

- ESP im Eingriff\*, Störung ABS\*, Störung Bremsen/EBD\*
- Störung Wegfahrsperr\*
- Störung Airbag\*
- Fahrtrichtungsanzeiger/Warnblinkanlage ein
- Sicherheitsgurt Fahrer nicht angelegt
- Nebelscheinwerfer ein, Fernlicht, Parkleuchten ein, Nebelschlussleuchten ein
- Störung Außenbeleuchtung

- Tür(en) offen
- Kraftstoffvorratsanzeige mit Warnlampe\*
- Kühlwassertemperaturanzeige mit Warnlampe\*
- On-Board-Diagnose-System (EOBD)\*
- Batteriespannung niedrig
- Störung Motorsteuerung\*
- Motoröldruck niedrig\*, Kühlflüssigkeitsstand niedrig\*
- Kraftstofffilter verstopft\*
- Dieselpartikelfilter

## **Weitere Leuchtanzeigen (im Bedarfsfall):**

- Differenzialsperre aktiviert
- Beifahrerairbag deaktiviert\*
- Störung EG-Kontrollgerät\*
- Störung Luftfederung\*

\*Bei jedem Startvorgang leuchten die Anzeigen automatisch einige Sekunden lang auf.

## **KABINE AUßEN**

- Kurzhaubenfahrerhaus in aerodynamischen Design für drei Personen (Fahrer plus 2 Beifahrer)
- Selbsttragende Karosserie aus Stahlblech, mit elastischen Befestigungselementen am Rahmen montiert
- Kastenaufbau in Ganzstahlkonstruktion für alle Dachhöhen
- Korrosionsschutzmaßnahmen an der Karosserie durch Verwendung von verzinkten Blechen sowie Mehrschicht-Kataphorese-Behandlung und Unterbodenschutz
- Frontgrill und Einstiegsverkleidung aus recyclebarem Kunststoff
- Stoßfänger dreigeteilt aus Stahl
- Getönte Windschutzscheibe aus verstärktem, verklebtem Verbundglas
- Elektrisch verstellbare und heizbare Außenspiegel beidseitig mit integriertem Weitwinkelspiegel

## **Scheibenwischer**

Zweistufige Scheibenwischanlage mit 2 Wischerarmen und Intervallschaltung.

## **Scheinwerfer und Leuchten**

- 2 großflächige Klarglas-Frontscheinwerfer mit Standlicht, asymmetrischem Abblendlicht, Fernlicht und Tagesfahrlicht
- je 2 Parkleuchten vorne und hinten
- je 2 Fahrtrichtungsanzeiger vorne, seitlich in den Außenspiegeln integriert und hinten
- 2 Bremsleuchten
- 2 hintere Kennzeichenleuchten
- 2 Rückfahrcheinwerfer
- 2 Nebelschlussleuchten
- Seitenmarkierungsleuchten
- Nebelscheinwerfer

## **Aufbau**

- Dach aus Stahlblech
- Seitliche Schiebetür rechts mit manueller Lichtschaltung
- Doppelflügel-Hecktüren mit Haltegriff
- Trennwand zum Laderaum

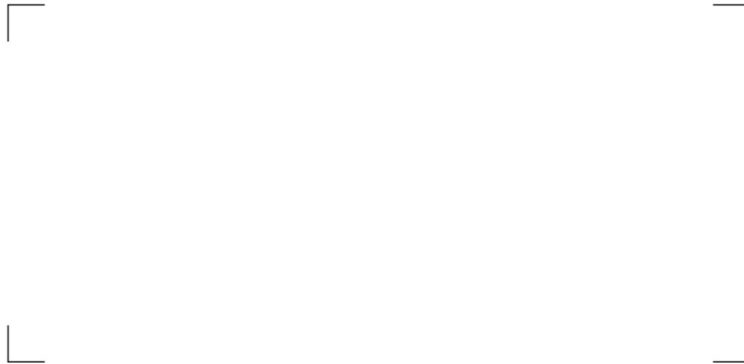
**Iveco Magirus AG**  
Vertriebszentrale  
Edisonstr. 4  
D-85716 Unterschleißheim  
www.iveco.de

**Iveco Austria**  
Gesellschaft m. b. H.  
Hetmanekgasse 14  
AT-1231 Wien  
www.iveco.at

**Iveco Schweiz AG**  
Oberfeldstrasse 16  
CH-8302 Kloten  
www.iveco.ch

**IVECO**  
Drive the road of change





**IVECO**  
Drive the road of change

IVECO MAGIRUS AG • EDISONSTRASSE 4 • 85716 UNTERSCHLEISSHEIM • [WWW.IVECO.DE](http://WWW.IVECO.DE)  
IVECO AUSTRIA GESELLSCHAFT M. B. H. • HETMANEKGASSE 14 • 1231 WIEN • [WWW.IVECO.AT](http://WWW.IVECO.AT)  
IVECO SCHWEIZ AG • OBERFELDSTRASSE 16 • 8302 KLOTEN • [WWW.IVECO.CH](http://WWW.IVECO.CH)