

**IVECO**  **-WAY**

TECHNISCHE BESCHREIBUNG

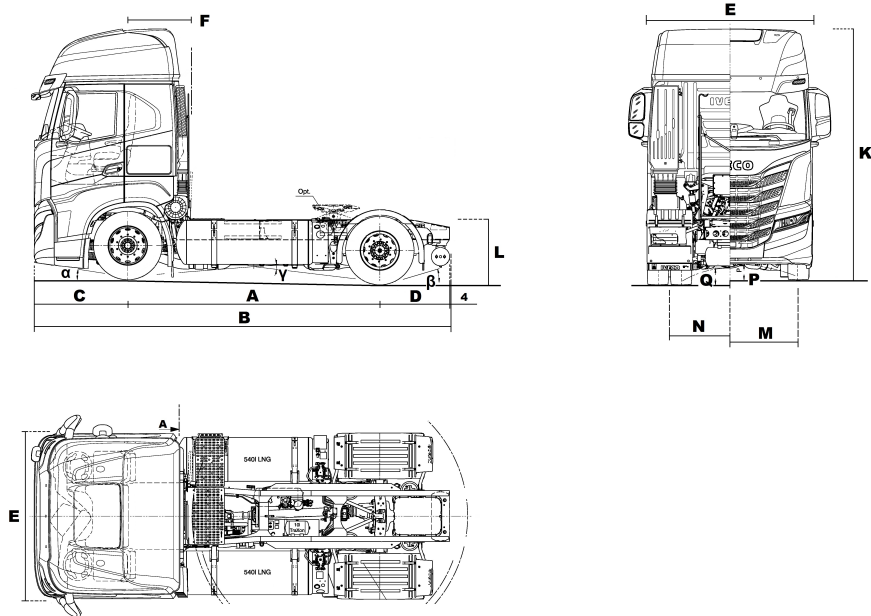


---

AS440S46T/P 2LNG

---

## ABMESSUNGEN & GEWICHTE



### ABMESSUNGEN (IN MM)

<b>Radstand(A)</b>	<b>3800</b>
Länge max. (B)	6252
Breite max. (Fahrerhaus) (E)	2550
Mitte VA - Fahrerhausrückwand inkl. Filter (F)	960
Rahmenhöhe Mitte HA, beladen	930
Rahmenhöhe am Heck, unbeladen (L)	969
Rahmenhöhe Mitte VA, unbeladen	940
Rahmenhöhe Mitte HA, unbeladen	962
Überhang vorne (C)	1410
Überhang hinten (D)	1048
Bodenfreiheit vorne (P)	212
Bodenfreiheit hinten (Q)	208
Höhe max. (unbeladen) (K)	3819
Spurkreis	15400
Wendekreis	17000
Spurweite vorne (M)	2042
Spurweite hinten (N)	1820
Vorderer Böschungswinkel alpha (°)	11
Hinterer Böschungswinkel beta (°)	18
Rampenwinkel gamma (°)	14
Blechdicke Längsträger	6,7
Höhe Längsträger max.	302,4
Breite Längsträger	80
Max. Rahmenbreite - hinten	769,4

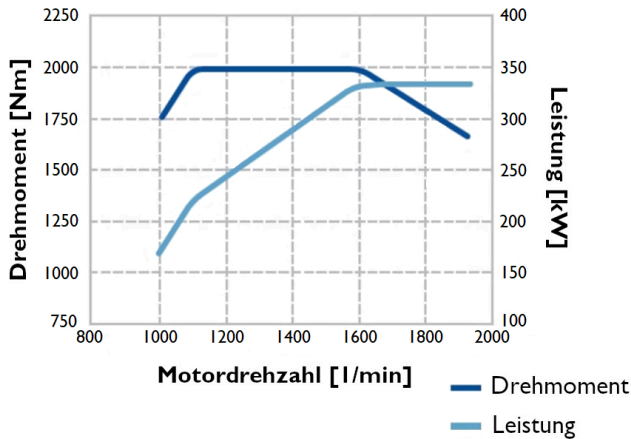
Alle Angaben beziehen sich auf die serienmäßige Ausführung mit Hochdach und ohne Sonderwünsche. (Bei Wahl Normaldach: Höhe -480 mm)

### GEWICHTE (IN KG)

<b>Radstand</b>	<b>3800</b>
Leergewicht	7415
Leergewicht auf Vorderachse	5120
Leergewicht auf Hinterachse	2295
Zulässiges Gesamtgewicht	18000
Zul. Gesamtgewicht (techn.)	20000
Zul. Achslast 1. Achse (Serie)	7500
Zul. Achslast 2. Achse (Serie)	13000
Nutzlast	10585
Nutzlast (techn.)	12585

Alle Gewichte beziehen sich auf die serienmäßige Ausführung ohne Sonderwünsche, inklusive Fahrer (75 kg), Bordwerkzeug und gefülltem Kraftstoffbehälter. Toleranzen: Gewichte +/- 3 % nach WVTA aufgrund von Fertigungstoleranzen.

## TECHNISCHE DATEN MOTOR UND GETRIEBE



Motortyp: F3HFE601A
Hersteller: FPT Industrial
Abgasnorm: EURO VI E
Handelsbezeichnung: Cursor I3
Motorleistung: 338 kW (460 PS) @ 1900 min <sup>-1</sup>
Drehmoment: 2000 Nm bei 1100 min <sup>-1</sup>
Trockengewicht: 1240 kg
Einspritzsystem: Multipoint-Einspritzung (MPI)
Verfahren: Otto, 4 Takt, Sequentielle Multipoint-Einspritzung (MPI)
Hubraum: 12900 cm <sup>3</sup>
Anzahl der Zylinder: 6, Reihe
Bohrung x Hub [mm]: 135x150
Turbolader: EVGT
Kühlsystem: Wasser
3-Wege Katalysator

## GETRIEBE

Getriebe	1.	2.	3.	4.	5.	6.	7.	8.	9.	10.	11.	12.	1. R Gang	2. R Gang					
12TX 2010 TO	12.92	9.98	7.67	5.94	4.57	3.53	2.83	2.19	1.68	1.30	1.00	0.77	12.03	9.29					

## BEREIFUNG

Code	Reifen	Vorn	Hinten	Load-Index	Abrolldurchmesser m
20294	Standard	315/70R22,5	315/70R22,5	156/150	3.09
20852	Optional	385/55R22,5	315/70R22,5	158/	3.09
20146	Optional	315/80R22,5	315/80R22,5	156/150	3.28
20795	Optional	315/80R22,5	315/80R22,5	156/150	3.28
20650	Optional	385/55R22,5	315/70R22,5	158/	3.09
20231	Optional	315/80R22,5	315/80R22,5	156/150	3.28
20594	Optional	315/70R22,5	315/70R22,5	156/150	3.09
20519	Optional	295/80R22,5	295/80R22,5	154/148	3.184
20504	Optional	315/70R22,5	315/70R22,5	156/150	3.09
20867	Optional	385/65R22,5	315/80R22,5	160/157	3.28
20900	Optional	385/55R22,5	315/70R22,5	158/	3.09
20503	Optional	295/80R22,5	295/80R22,5	154/148	3.184
20866	Optional	385/65R22,5	315/80R22,5	160/157	3.28

## ACHSEN

Position	Beschreibung
Vorn	5890/D ON - Vorderachse IVECO / Scheibenbremse
Hinten	MS 17X - Hinterachse einfach untersetzt / Scheibenbremse

## ACHSÜBERSETZUNGEN

Bestellcode	00734 *	00737	06054
Achsübersetzung	3.36	4.11	3.7

\*: Standardübersetzung

## FAHRLEISTUNGEN

**A** = Gesamtgewicht [kg] (nur Fahrzeug) - max. Steigfähigkeit  
**B** = Gesamtgewicht [kg] (Zugmaschine + Trailer) - max. Steigfähigkeit

Reifen: 20294 - 315/70R22.5 - Long Distance							Wirkungsgrad: 0.93		Kein Verteilergetriebe	
12TX 2010 TO										
Achs-übersetzung	Übersetzung im 1. Gang	Übersetzung höchster Gang	Geschwindigkeit im 1. Gang	Geschwindigkeit höchster Gang	Drehzahl bei 80 km/h	Drehzahl bei 90 km/h	A		B	
							18000		40000	
							1°	12°	1°	12°
3.36	12.92	0.77	8.11	136.15	1116	1255	100.00	4.26	45.39	1.64
3.7	12.92	0.77	7.37	123.64	1229	1382	100.00	4.96	51.19	1.96
4.11	12.92	0.77	6.63	111.31	1365	1536	100.00	5.76	58.77	2.32

## FAHRERHAUS

### Großraumfahrerhaus AS

#### Außen

- Hochdachausführung
- Kabine manuell hydraulisch kippbar
- Getönte Scheiben
- Getöntes, elektrisch betätigtes Glashubdach
- Teilverzinkt
- Unterbodenschutz
- Schall- und Wärmedämmung
- Fahrerhauslagerung luftgedert
- Rückspiegel elektrisch heizbar und verstellbar
- Zugang zum Kabinenstauraum hinter der Fahrerhaustür
- Rohluftansaugung hinter dem Fahrerhaus
- Stoßfänger Kunststoff, in schwarz IC575
- Fahrerhauskunststoffanbauteile in schwarz IC575
- H7 Halogenscheinwerfer mit LED-Tagfahrlicht
- Nebelscheinwerfer
- 2-Stufen Scheibenwaschanlage und Intervallschaltung
- Spritzschutz im Radlauf
- Aerodynamische A-Säulen-Verkleidung
- Dreiteiliger Stoßfänger

#### Innen

- Linkslenker
- Beleuchtete Einstiege
- LED-Innenbeleuchtung dimmbar
- Zentrales Digitaldisplay inkl. analoger Rundinstrumente
- Menüsteuerung über Multifunktionslenkrad
- Vorbereitung Radio
- Tripcomputer
- Vorbereitung für Flottenmanagementsystem (4G-Connectivitybox)
- 2 Lenkstockschalter für Scheinwerfer, Motorbremse und Intarder
- Gangvorwahlschalter am Armaturenbrett und manuelle Gangwahl am Lenkstockhebel
- Digitaler Fahrtenschreiber
- Spannungswandler 24 V / 12 V / 20 A
- Motorabhängige manuell regulierbare Warmwasserheizung, mehrstufiges Gebläse
- Klimaanlage manuell
- Ablagen und 3 geschlossene Staufächer in der Dachkonsole
- Manuelles Sonnenblendrollo an der Windschutzscheibe
- Elektrische Fensterheber
- Luxus-Fahrersitz luftgedert, beheizbar, einstellbare Lendenwirbelstütze
- Beifahrersitz statisch
- Sicherheitsgurte mit Warnsignal
- Bordwerkzeug, Warndreieck und Erste-Hilfe Kasten
- Vorbereitung für Mauterfassungsgerät Toll Collect (bereitgestellt und Eigentum der Fa. Toll Collect)

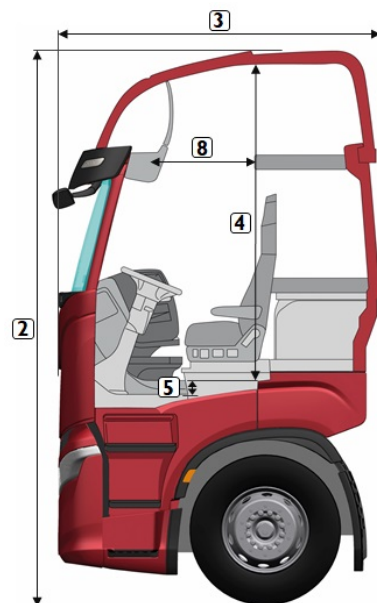
#### Ruhebereich

- Bett unten einteilig mit integriertem Klapptisch und Zugang zu den unteren Stauräumen
- 12 V Steckdose an der Seitenwand
- USB Steckdosen je 2 links und rechts
- Thermoisolierfach ausziehbar
- Vorhänge
- Fernbedienelement für Fensterheber, Zusatzheizung, Radio, Uhr (mit Weckfunktion), Türverriegelung, Hubdach und Innenbeleuchtung

#### Fahrerhausoptionen

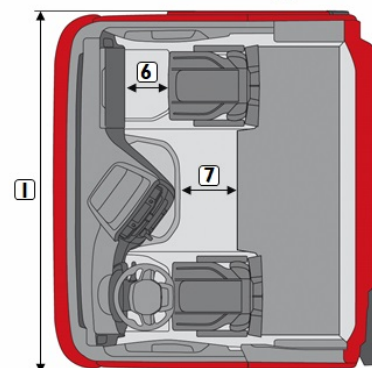
- Normaldach (Höhe -480 mm; Gewicht -50 kg)
- Sonnenblende außen, transparent
- Fahrerhauskunststoffanbauteile in Fahrerhausfarbe lackiert
- Zusatzaufächer außen
- Kühl- / Gefrierschrank
- Alexa Sprachsteuerung
- Bett unten 3-teilig
- Bett unten und oben (bei Komfortbett oben Maß [8] -100 mm)
- Vollautomatische Klimaanlage (mit EcoMode-Funktion)
- Night Time Safety Lock
- Standklimaanlage integriert
- Radio Bluetooth-Infotainment DAB+ mit 7" Touchscreen und Navigationssystem
- Raucherkit
- Full-LED-Hauptscheinwerfer mit integrierten LED-Nebelscheinwerfern, Abbiege- / Kurven- und Abblendlicht
- Lederlenkrad mit Funktionstasten für Radio, Telefon und Menüführung

Weitere Optionen auf Anfrage



1 = 2500 mm	5 = 95 mm
2 = 3800 mm*	6 = 430 mm
3 = 2250 mm	7 = 500 mm
4 = 2150 mm	8 = 785 mm

\*Modellabhängig



## AUFHÄNGUNG / FEDERUNG

#### Vorderachse: Mechanisch

Parabelfedern an der Vorderachse

#### Hinterachse: Luftfederung

4 Luftfederbälge an der Antriebsachse

Verstellweg Hinterachse: + 140 mm / - 61 mm

## ELEKTRISCHE ANLAGE

Nennspannung [V]	24
Drehstrom - Generator [V/A]	28 / 90
Anlasser [kW]	5,5
Anzahl der Batterien	2
Kapazität [V/Ah]	12 / 220



## BEMERKUNGEN

### Fahrerassistenzsysteme (teilweise ausstattungsabhängig bzw. optional verfügbar)

ABS - Antiblockiersystem  
 ACC - Aktiver Abstandsregeltempomat  
 AEBS - Automatischer Notbremsassistent  
 ARB - Berganfahrhilfe  
 ASR - Antriebsschlupfregelung  
 BAS - Bremsassistent  
 Creeping Mode - Kriechgang-Modus für präzise Manöviervorgänge  
 DAS - Fahrerermüdigkeitserkennung  
 Ecofleet - Automatisierte Getriebebeschaltung  
 Eco-Roll - Segelmodus Getriebe  
 Ecoswitch - Lastabhängige Antriebssteuerung  
 ESP - Elektronisches Stabilitätsprogramm  
 GAP Control - Tempomat mit geschwindigkeitsabhängig einstellbarer Aktivierung der Dauerbremse(n)  
 Hi-Cruise - GPS gesteuerter Tempomat  
 LDWS - Fahrspurüberwachungsassistent  
 Rocking Mode - Freischaukel-Modus  
 TPMS - Reifendruckkontrollsystem



### Konnektivität

ANS - Übermittlung von Fehlercodes zur nächstgelegenen Werkstatt  
 DSE - Aktive Fahrstilanalyse  
 Proactive Service - Proaktive Fahrzeugüberwachung zur Verbesserung der Fahrzeugbetriebszeit  
 RAS - Auslesen von Steuergeräten und Diagnoseparametern zur Software-Fernprogrammierung

**Die in dieser Beschreibung enthaltenen Bilder und Grafiken dienen nur als Beispiele. Fahrzeuge enthalten teilweise Sonderausstattungen. Serienmäßige Ausstattungsdetails lassen sich nicht davon ableiten. Forschung und technische Fortentwicklung führen zu ständigen Verbesserungen der Produktqualität. Daher behält sich die IVECO Magirus AG Deutschland das Recht vor, Modelle, technische Daten, Ausstattungen und Zubehör ohne vorherige Ankündigung zu ändern. Gewichte beziehen sich auf die serienmäßige Ausführung ohne Sonderwünsche. Alle Angaben  $\pm 3$  % gemäß WVTA aufgrund von Fertigungstoleranzen. Alle Angaben ohne Gewähr, Irrtum vorbehalten.**



IVECO Magirus AG  
Edisonstraße 4  
85716 Unterschleißheim

Product Management  
Medium & Heavy

[www.iveco.com](http://www.iveco.com)